

РУКОВОДСТВО ПО ЭСПЛУАТАЦИИ ЧУГУННАЯ БАННАЯ ПЕЧЬ *Амур*

С ЗАКРЫТОЙ КАМЕНКОЙ



произведено
в СИБИРИ





ПОЗДРАВЛЯЕМ ВАС С ПРИОБРЕТЕНИЕМ
ЧУГУННОЙ БАННОЙ ПЕЧИ «АМУР»!



ОСНОВАНА В 1997 ГОДУ



ТЕХНОЛОГИИ СИБИРСКОГО ТЕПЛА



ПАСПОРТ

ОПИСАНИЕ

Чугунная банная печь «Амур» - это уникальное решение для Вашей бани. Топочная камера выполнена из прочного и долговечного литого чугуна толщиной 8-10 мм. Чугун обладает хорошей стойкостью к длительному воздействию высоких температур, а за счет высокой теплоемкости хорошо принимает и отдает тепло.

При этом закрытая каменка изготовлена из конструкционной нержавеющей стали толщиной 3 мм. Печь оснащена паровой пушкой для быстрой подачи воды непосредственно в закрытую каменку. Также можно лить воду на внешние камни открытой каменки.

В совокупности эти опции помогут получить легкий пар, который создаст мягкую и комфортную атмосферу в парной. Наличие внутренней и внешней каменки дает возможность выбрать подходящий режим прогрева парной. Большое количество камней, способных разместиться в печи создает неповторимую эстетику внутри бани и гармонизирует внутреннее пространство, а большая панорамная дверца с утонченной рамкой придает футуристичный дизайн.

Инструкция по монтажу и эксплуатации предназначена для изучения принципа работы, правил безопасной эксплуатации и обслуживания печи. В инструкции приведены технические характеристики, сведения по монтажу, техническому обслуживанию, правильной эксплуатации и гарантийные обязательства производителя.

Установка печи, монтаж дымоходной системы должны производиться в соответствии со СНиП 2.04.05-91.

ООО «НМК» оставляет за собой право вносить изменения в конструкцию, не ухудшающие потребительские свойства изделия, поэтому в данном руководстве могут быть не отражены некоторые произошедшие изменения.

СОДЕРЖАНИЕ

НАЗНАЧЕНИЕ И ОСОБЕННОСТИ КОНСТРУКЦИИ.....	5
ТЕХНИЧЕСКИЕ ХАРАКТЕРИСТИКИ.....	5
ГАБАРИТНЫЕ РАЗМЕРЫ.....	6
СХЕМА УСТРОЙСТВА ПЕЧИ	7
МОНТАЖ.....	8
ТРЕБОВАНИЯ ПОЖАРНОЙ БЕЗОПАСНОСТИ.....	8
СХЕМЫ УСТАНОВКИ.....	9
ВВОД В ЭКСПЛУАТАЦИЮ	10
ТРЕБОВАНИЯ К МОНТАЖУ.....	11
ТРЕБОВАНИЯ К ДЫМОХОДУ.....	11
РЕЖИМЫ ЭКСПЛУАТАЦИИ.....	12
ВОЗДУХООБМЕН В ПАРИЛКЕ.....	13
МИКРОКЛИМАТ В ПАРИЛКЕ.....	13
ДЫМЛЕНИЕ И УХУДШЕНИЕ ТЯГИ.....	13
МЕРЫ БЕЗОПАСНОСТИ.....	14
ТРАНСПОРТИРОВКА И ХРАНЕНИЕ.....	15
КОМПЛЕКТ ПОСТАВКИ.....	15
МАРКИРОВКА И КЛЕЙМЕНИЕ.....	15
УПАКОВКА.....	15
УТИЛИЗАЦИЯ.....	15
СВИДЕТЕЛЬСТВО О ПРИЕМКЕ.....	16
СВЕДЕНИЯ О ПРОДАЖЕ.....	17
ГАРАНТИЙНЫЕ ОБЯЗАТЕЛЬСТВА.....	17
СЕРТИФИКАТ СООТВЕТСТВИЯ.....	18
ДЛЯ ЗАМЕТОК.....	19

НАЗНАЧЕНИЕ И ОСОБЕННОСТИ КОНСТРУКЦИИ

Баннные печи «Амур» предназначены для обогрева парильного помещения, нагрева воды и получения пара. Печь разработана на основании изучения и улучшения отечественных и зарубежных аналогов, собственного опыта производителя и, что самое главное, с учетом рекомендаций и пожеланий многочисленных знатоков и ценителей русской бани.

В конструкции печи реализована эффективная схема теплообмена, существенно ускоряющая нагревание воздуха в парильном и смежном помещениях за счет образуемого им мощного кругового конвекционного потока. Большое количество качественно нагретых камней обеспечивает стабильность температуры в парильном помещении.

Колосниковая решетка из массивного литейного чугуна обеспечивает равномерное и мощное горение топлива, столь необходимое для банной печи. Печь снабжена удобным выдвижным зольником, который также является регулятором интенсивности горения. Выдвижной зольный ящик позволяет удалять накопившуюся золу, не прерывая процесс горения.

ТЕХНИЧЕСКИЕ ХАРАКТЕРИСТИКИ

Показатель	Ед. изм.	Значение
Объем парильного помещения	м ³	12 - 24
Глубина	мм	858
Ширина	мм	552
Высота	мм	918
Масса закладываемых в закрытую каменку камней	кг	30
Масса закладываемых в сетку камней	кг	120 - 140
Рекомендуемая высота дымохода не менее	м	5
Рекомендуемая ёмкость бака для воды не менее	л	40
Масса печи нетто/брутто*	кг	159/192,5

*Допустимые пределы отклонений по массе $\pm 10\%$.

-В каменку следует закладывать специально предназначенные камни вулканических пород. Рекомендуется использовать габбро-диабаз, жадеит, нефрит, талькохлорит.

- Возможна установка теплообменника на боковую стенку печи.

- Указанные значения имеют справочный характер и не обладают высокой степенью достоверности.



ГАБАРИТНЫЕ РАЗМЕРЫ БАННОЙ ПЕЧИ «АМУР»

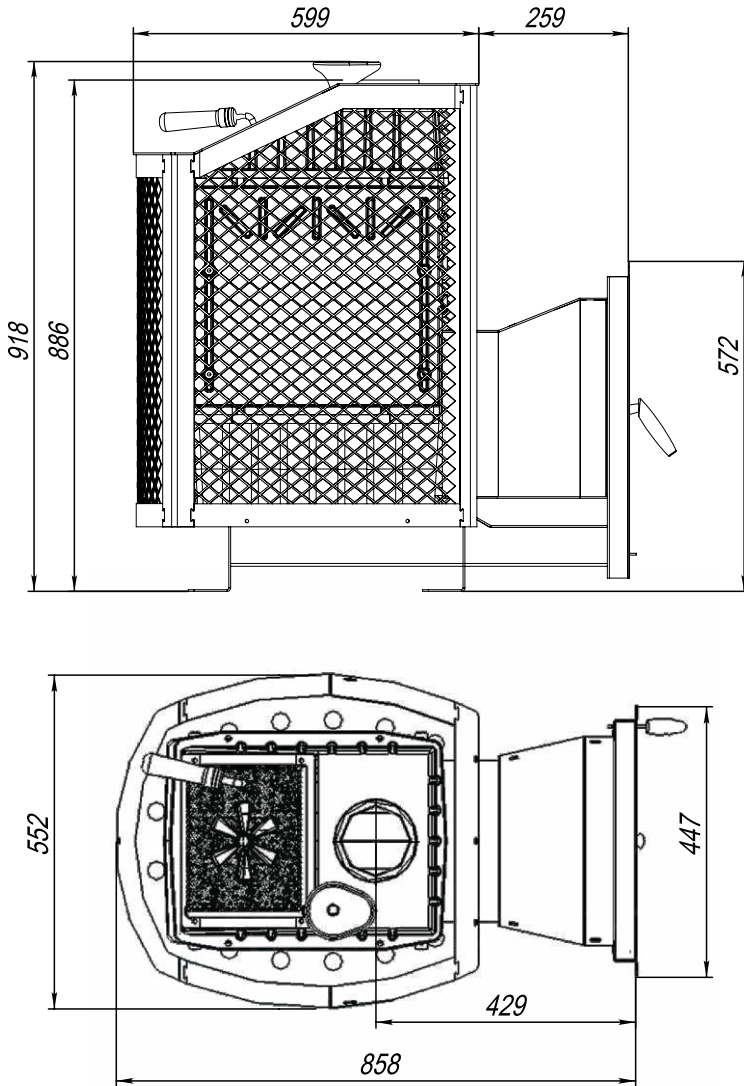
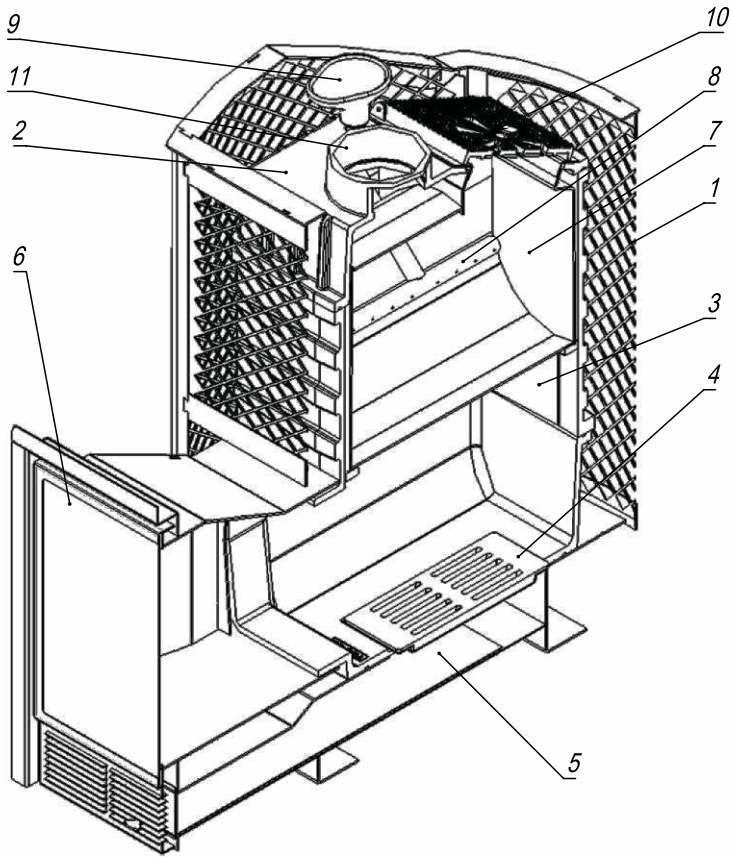


Рис. 1

СХЕМА УСТРОЙСТВА БАННОЙ ПЕЧИ «АМУР»



- | | |
|---|-------------------------|
| 1 - декоративная сетка; | 7 - закрытая каменка; |
| 2 - верхняя часть чугунной топочной камеры; | 8 - трубка подачи воды; |
| 3 - чугунная топочная камера; | 9 - воронка; |
| 4 - чугунная колосниковая решетка; | 10 - дверца каменки; |
| 5 - зольный ящик; | 11 - выход дымохода. |
| 6 - панорамная дверца; | |

Рис. 2

МОНТАЖ

Требования пожарной безопасности

Монтаж должен выполняться в соответствии со Сводом правил СП 713130.2013 «Отопление, вентиляция и кондиционирование. Требования пожарной безопасности» и с требованиями СНиП 41-01-2003 «Отопление, вентиляция и кондиционирование».

Пол из горючих и трудно горючих материалов следует защищать от возгорания под топочной дверкой - металлическим листом размером не менее 500х600 мм, располагаемым длинной его стороной вдоль печи. Расстояние от топочной дверки до противоположной стены необходимо принять не менее 1250 мм.

Пол из горючих материалов под печью, необходимо защитить от возгорания листовую сталью по теплоизоляционному материалу с коэффициентом теплопроводности не выше асбестового картона толщиной 10 мм, при этом расстоянии от низа печи до пола должно быть не менее 100 мм или выложить площадку под печью толщиной 1/4 кирпича, отступив во все стороны от каменки на 250 мм. Сверху кирпичную кладку закрыть металлическим листом или стяжкой из марочного цементного раствора. Расстояние между верхом печи и незащищенным потолком должно быть не менее 1200 мм.

Дымовая труба должна иметь минимальное количество колен. Прямая труба предпочтительнее. При монтаже дымовой трубы в зданиях с кровлями из горючих материалов необходимо обеспечить трубу искроуловителем из металлической сетки с отверстиями размером не более 5х5 мм. При проходе трубы через потолок необходимо выполнить разделку. Разделка должна быть больше толщины перекрытия (потолка) на 70 мм.

НЕ СЛЕДУЕТ опирать или жестко соединять разделку печи с конструкцией здания.

Внимание!

Зазоры между потолочными перекрытиями и разделками следует выполнять негорючими материалами (керамзит, шлак, базальтовая вата).

Внимание!

В комплект поставки чугунных банных печей "Амур" входит термостойкий герметик, который необходимо нанести на место примыкания чугунной топочной камеры и выносного топочного канала перед установкой печи в банное помещение.



Расстояние от наружных поверхностей трубы до стропил, обрешеток и других деталей кровли из горючих материалов следует предусматривать не менее - 250 мм, а при теплоизоляции с сопротивлением теплопередачи $0,3 \text{ м}^2 \times \text{С} / \text{Вт}$ негорючими или трудно горючими материалами - 130 мм.

СХЕМА УСТАНОВКИ БАННОЙ ПЕЧИ «АМУР» ВИД СБОКУ

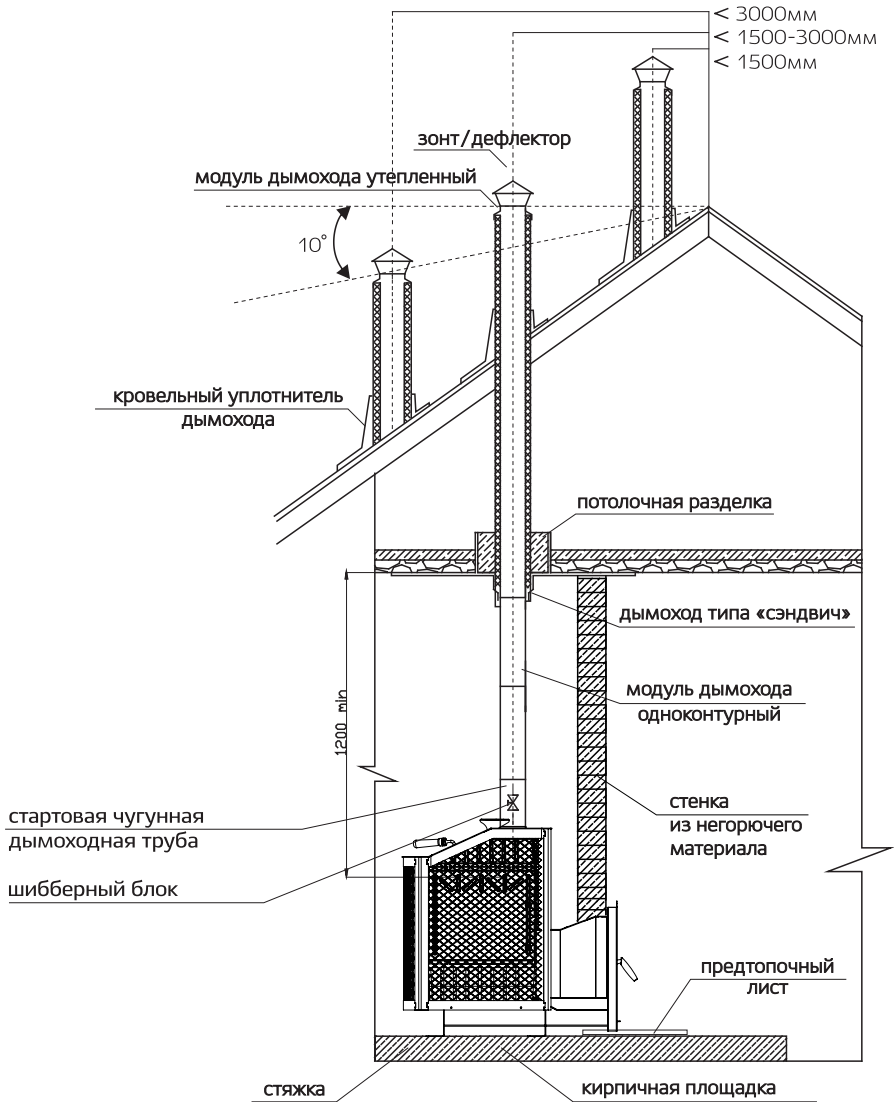


Рис. 3

СХЕМА УСТАНОВКИ БАННОЙ ПЕЧИ «АМУР» ВИД С ВЕРХУ

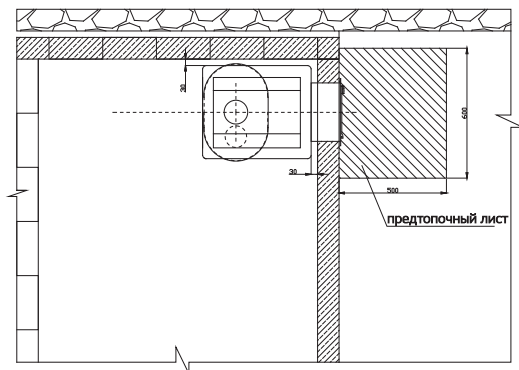


Рис. 4

ВВОД В ЭКСПЛУАТАЦИЮ

Перед первым протапливанием печи необходимо убедиться, что монтаж печи, бака для горячей воды, дымохода и защитных противопожарных конструкций произведен в строгом соответствии с требованиями, изложенными в настоящей инструкции.



Внимание!

Бак для воды необходимо проверить на герметичность до установки на печь.

При первом протапливании печи промышленные масла, нанесенные на поверхность печи, и легкие летучие компоненты жаростойкой эмали выделяют дым и запах, которые в дальнейшем не выделяются. Поэтому первое протапливание печи необходимо произвести на улице или при полностью открытых дверях и окнах, продолжительностью не менее 1 часа, в щадящем режиме, с пустой каменкой и наполненным баке с водой. Необходимо убедиться в герметичности сочленений элементов печи и дымового канала, а также в наличии тяги. Для этого к открытой дверке топки нужно поднести полоску тонкой бумаги или пламя свечи (задвижка на дымовом канале при этом открыта). Отклонение полоски или пламени в сторону топочной камеры свидетельствует о наличии тяги. Затем в топочную камеру печи необходимо поместить бумагу, щепки, кусок рубероида и зажечь. Отсутствие копоти на внешней поверхности швов и сочленений свидетельствует об их герметичности.

При наличии копоти необходимо произвести более тщательную стыковку соответствующих элементов.

После первого протапливания тщательно проветрите помещение и слейте воду из бака. Убедитесь в нормальном функционировании всех элементов печи и защитных конструкций.

Загрузка камней в каменку производится после полного остывания печи (около суток) и окончательного затвердевания краски!

ТРЕБОВАНИЯ К МОНТАЖУ

Монтаж печи и дымохода, должны выполнять опытные специалисты, располагающие техническими средствами, необходимыми для качественного выполнения всех этапов работ и имеющие разрешение на выполнение монтажных работ!



Монтаж печи выполняется на безопасном расстоянии до возгораемых материалов не менее 300 мм от стенок печи. Между верхом печи и потолком 1200 мм. Перед дверкой до противоположной стены 1250 мм.

Участок дымовой трубы, расположенной в зоне минусовых температур, во избежание конденсирования содержащейся в дымовых газах влаги, рекомендуется изолировать теплоизоляционным материалом, выдерживающим температуру до +400°C.

Производитель рекомендует использовать модульные тонкостенные дымовые трубы из нержавеющей стали 115 мм. Они эффективны, долговечны и требуют минимальных трудозатрат при монтаже и эксплуатации. Идеальным решением для дымовой трубы является установка готовых модулей трубы с термоизоляцией типа «сэндвич», толщиной 0,8 - 1 мм из специальной нержавеющей стали.

В целях пожарной безопасности и регулирования газодинамического процесса в работающей печи необходима установка шиберов в канал дымохода, в доступном для эксплуатации месте.

КАТЕГОРИЧЕСКИ ЗАПРЕЩАЕТСЯ выполнять безразборными соединения печи с баком, дымоходов или иными конструктивными элементами бани. Это необходимо для последующей профилактики в целях пожарной безопасности и демонтажа.



ТРЕБОВАНИЯ К ДЫМОХОДУ

Рекомендуется использовать тонкостенные дымовые трубы из нержавеющей стали AISI толщиной 0,8 - 1 мм. Наилучшим решением является установка готовых модулей трубы с термоизоляцией типа «сэндвич».

Допускается использование кирпичного дымохода с сечением дымового канала не менее 180 см. Дымовой канал должен быть постоянного сечения по всей длине.

Высоту дымохода, считая от колосниковой решётки, следует выполнить не менее 5 м.

Высоту дымовых труб, размещаемых на расстоянии равном или большем высоты сплошной конструкции, выступающей над кровлей, следует исходить из рис.5.

При прохождении дымовой трубы через межэтажные перекрытия, расстояние от наружных поверхностей трубы до деревянных конструкций должно быть не менее 380 мм.

Нельзя вмуровывать дымоход в бетонные и кирпичные конструкции. Зазор между гильзой и конструкцией следует заполнить негорючей теплоизоляцией (керамзит, кремнезёмная вата и т.п.).

Нельзя использовать отверстия в стенах в качестве части дымохода (гильза дымохода должна проходить насквозь).

ВОЗВЫШЕНИЕ ДЫМОВЫХ ТРУБ НАД КРОВЛЯМИ (СОГЛАСНО СНиП-91 п.3.73.)

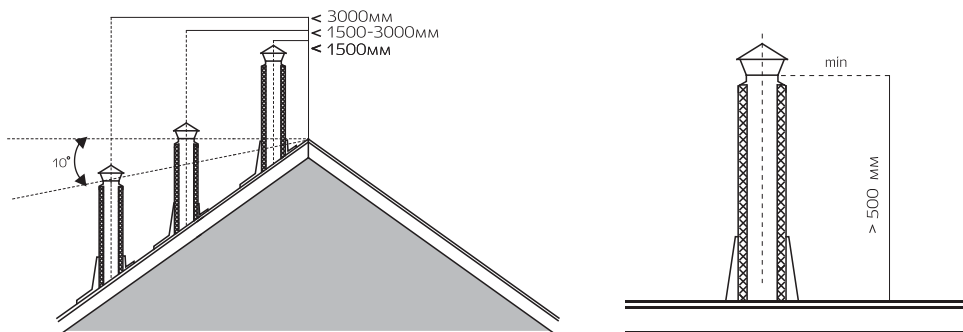


Рис. 5

1. Не менее 500 мм над коньком кровли или парапетом, при расположении трубы на расстоянии до 1,5 м от конька или парапета.
2. Не ниже уровня конька кровли или парапета при расположении дымовой трубы на расстоянии от 1,5 до 3 м от конька или парапета.
3. Не ниже линии, проведенной от конька вниз под углом 10° к горизонту при расположении дымовой трубы от конька или парапета более 3 м.
4. Не менее 500 мм на 500 мм над плоской кровлей.

РЕЖИМЫ ЭКСПЛУАТАЦИИ

Процесс эксплуатации банной печи «Амур» состоит из следующих фаз: розжиг, горение, поддержание рабочей температуры. Розжиг производится с использованием щепы, бумаги и мелких сухих дров при заполнении топки на $2/3$ объема с укладкой на колосниковую решетку с закрытым зольником. При этом воздухозаборная решетка, расположенная в нижней части топочной дверцы регулируется, в зависимости от интенсивности розжига. После первой полноценной закладки дров на полный объем топки, зольник необходимо открыть и далее производить регулировку подачи воздуха при помощи корректировки положения зольника. При переходе к работе печи в формате поддержания горения, зольник можно закрыть.

Режим набора температуры в парилке обеспечивает быстрое достижение высокой температуры с наиболее экономичным расходом дров. Это достигается наполнением топки примерно на $1/3-1/2$ объема мелко и средне наколотыми дровами (3-4 полена общим весом 2 - 2,5 кг) и полным открытием зольника.

С целью предотвращения разрушения чугунной топki запрещается лить воду на камни для парообразования пара с одновременным интервалом между ними менее 5 минут.

Режим поддержания температуры камней и воздуха в парилке достигается путем прикрытия зольника и применением более крупно наколотых дров, достаточно 3 - 4 поленьев в течение 1 часа эксплуатации печи.

Топить печь следует только дровами лиственных пород, предпочтительно, березовыми.

Регулировку зольника и открытие топочной дверцы необходимо производить только с использованием защитных термостойких перчаток для рук! Будьте осторожны!

При каждом использовании воронки для подачи воды в закрытую каменку, первую порцию воды следует заливать в небольшом количестве (не более 100 мл) во избежание образования брызг из воронки.



ВОЗДУХООБМЕН В ПАРИЛКЕ

Для обеспечения хорошего воздухообмена в парилке необходимо организовывать приточно-вытяжную вентиляцию. Отверстие для притока свежего воздуха сечением около 100 см² разделяется в полу как можно ближе к печи или под печью.

Отверстие для вытяжки отработанного воздуха разделяется в стене чуть ниже уровня потолка как можно дальше от печи. Для вытяжки наиболее влажного и холодного воздуха к верхнему отверстию присоединяется вертикальный короб с входным отверстием не более 50 см от пола.

Для возможности управления воздухообменом приточное и вытяжное отверстия рекомендуется оснастить регулируемыми задвижками.

МИКРОКЛИМАТ В ПАРИЛКЕ

Сочетание большой массы камней в каменке печи и ее высокой тепловой мощности позволяет получать широкий диапазон комфортных микроклиматических условий.

ДЫМЛЕНИЕ И УХУШЕНИЕ ТЯГИ

Для получения устойчивой сильной тяги после растапливания печи требуется некоторое время. Поэтому при открытии дверцы только что растопленной печи, работающей в режиме набора температуры, возможен незначительный выход дыма в помещение.

При загрузке очередной партии дров следует полностью закрыть зольник и лишь после этого плавно открыть дверцу топливника.

Если в процессе эксплуатации печи тяга ухудшилась, необходимо произвести механическую прочистку дымовой трубы и трубы внутри бака металлическим ершом.

В качестве профилактической меры, препятствующей образованию сажевого налета на стенках печи и дымоходов, производитель рекомендует периодическое ин-тенсивное протапливание печи сухими осиновыми дровами.

МЕРЫ БЕЗОПАСНОСТИ

Перед началом отопительного сезона печь должна быть проверена и отремонтирована. НЕИСПРАВНАЯ ПЕЧЬ К ЭКСПЛУАТАЦИИ НЕ ДОПУСКАЕТСЯ.



- ЗАПРЕЩАЕТСЯ оставлять без присмотра топящуюся печь, а также поручать надзор за ней малолетним детям.
- ЗАПРЕЩАЕТСЯ прикасаться к нагретым до высоких температур поверхностям печи голыми руками или другими открытыми частями тела во избежание ожогов и травм.
- ЗАПРЕЩАЕТСЯ располагать топливо, другие горючие вещества и материалы на предтопочном листе, применять для розжига печи бензин, керосин, дизельное топливо и другие, легковоспламеняющиеся и горючие жидкости.
- ЗАПРЕЩАЕТСЯ располагать сгораемые материалы ближе 0,5 м к поверхности печи.
- ЗАПРЕЩАЕТСЯ сушить какие-либо вещи и предметы, даже на частично остывшей поверхности печи.
- ОТКРЫВАТЬ, закрывать дверь необходимо только за ручку, используя защитные перчатки.
- ЗОЛА И ШЛАК, выгребаемые из топки, должны быть пролиты водой и удалены в специально отведенное для них безопасное место.
- ОЧИЩАТЬ ДЫМОХОД И ПЕЧЬ от сажи необходимо перед началом, а также в течение всего отопительного сезона не реже одного раза в три месяца.
- РАССТОЯНИЕ ОТ ПЕЧИ до шкафов, витрин и другого оборудования должно быть не менее 0,7 м, а от топочного отверстия - не менее 1,25 м.

Печь соответствует требованиям, обеспечивающим безопасность жизни, здоровья потребителя, и, при условии выполнения всех требований к установке и эксплуатации печи, обеспечивает предотвращение нанесения вреда имуществу потребителя.

В комплект поставки входит термостойкий герметик, который необходим для герметизации места соединения выносного топочного канала и основной чугунной топочной камеры.

ТРАНСПОРТИРОВКА И ХРАНЕНИЕ

Транспортирование печи до места установки в заводской упаковке любым видом транспорта в вертикальном положении не более чем в два яруса. При необходимости печь следует закрепить ленточными стропами.

Жаростойкая эмаль, которой окрашена печь, набирает окончательную прочность только после первого протапливания печи. До этого следует обращаться с окрашенными поверхностями с осторожностью. В случае сезонного использования печи (дача, загородный дом) ее можно демонтировать и перевезти на хранение в безопасное место. Хранить печь рекомендуется в сухом помещении. Не допускать попадания атмосферных осадков.

КОМПЛЕКТ ПОСТАВКИ

Чугунная печь «Амур».....	1шт
Чугунный колосник.....	1шт
Топочная дверца.....	1шт
Дверца закрытой каменки.....	1шт
Воронка подачи воды.....	1шт
Зольник-совок.....	1шт
Сетка-каменка.....	1шт
Руководство по монтажу и эксплуатации	1шт
Упаковка.....	1шт
Термостойкий герметик.....	1шт

МАРКИРОВКА И КЛЕЙМЕНИЕ

Клеймо сварщика размещено в левом углу верхней стенке загрузочного канала.

Товарный ярлык на упаковке содержит: номер ТУ; название и контакты изготовителя; наименование печи с указанием модели; краткие технические и эксплуатационные характеристики; комплект поставки; вес нетто и вес брутто; дату изготовления; ФИО упаковщика и отметку ОТК.

УПАКОВКА

Паспорт упаковывается отдельно и помещается в зольный ящик печи. Печь устанавливается на деревянном поддоне. Снаружи печь упаковывается гофрированным картоном, который стягивается к поддону стрип-лентой, снаружи гофрированный картон защищен стрейч-пленкой.

На переднюю поверхность упаковки приклеивается товарный ярлык.

УТИЛИЗАЦИЯ

Утилизация производится по правилам утилизации лома чёрных металлов.

СВИДЕТЕЛЬСТВО О ПРИЕМКЕ

ЧУГУННАЯ БАННАЯ ПЕЧЬ «АМУР» С ЗАКРЫТОЙ КАМЕНКОЙ

Заводской номер: _____

Дата выпуска: _____ 20__ г.

Изготовлено согласно конструкторской документации.

Соответствует ТУ 4858-005-38819949-2015.

По результатам испытаний изделие признано пригодным к эксплуатации.

Разработчик - ООО «Новосибирская Металлообрабатывающая Компания» (НМК).

Изготовитель - ООО «Новосибирская Металлообрабатывающая Компания» (НМК).

Контролер качества _____ / _____

Изделие упаковано в соответствии с комплектом поставки (стр. 15).

Упаковщик _____ / _____

СВЕДЕНИЯ О ПРОДАЖЕ

ЧУГУННАЯ БАННАЯ ПЕЧЬ «АМУР» С ЗАКРЫТОЙ КАМЕНКОЙ

Заводской номер: _____

Дата продажи: _____ 20__ г.

Наименование организации-продавца _____

Адрес: _____

Телефон: _____

Комплектация проверена (стр. 15). Следов повреждений не выявлено. Претензий к внешнему виду не имею.

Подпись продавца _____

М.П. магазина

Подпись покупателя _____

ГАРАНТИЙНЫЕ ОБЯЗАТЕЛЬСТВА

1. Гарантийный срок службы печи 36 месяцев со дня продажи через торговую сеть. Гарантия распространяется на целостность металла и сварных швов топки.
2. Гарантийные обязательства не распространяются на печь и ее составные части, повлекшие изменения в конструкции, путем стороннего вмешательства.
3. Гарантийный срок службы не распространяется на печь, используемую в коммерческих целях и на предприятиях.
4. При отсутствии в настоящем руководстве даты продажи и штампа торговой организации гарантийный срок исчисляется с даты выпуска изделия.
5. Расчетный срок службы печи 10 лет. По окончании 10-ти летнего срока, эксплуатация печи может быть продлена при положительном заключении монтажной организации.
6. Критерий предельного состояния - прогар топочной камеры.
7. Претензии не принимаются, если неисправность печи возникла в результате небрежного обращения или несоблюдения правил монтажа и / или эксплуатации.
8. Изделие соответствует требованиям безопасности, установленных действующими нормативно-техническими документами.
9. Гарантийный срок службы не распространяется расходные материалы - чугунную колосниковую решетку и панорамное жаропрочное стекло.

СЕРТИФИКАТ СООТВЕТСТВИЯ

ЕВРАЗИЙСКИЙ ЭКОНОМИЧЕСКИЙ СОЮЗ

EAЭС

СЕРТИФИКАТ СООТВЕТСТВИЯ

№ EAЭС RU C-RU.MГ09.B.00390/23

Серия **RU** № **0390261**

ОРГАН ПО СЕРТИФИКАЦИИ

Общество с ограниченной ответственностью "Сибэнерготест". Место нахождения (адрес юридического лица) и адрес места осуществления деятельности: 656039, Россия, Алтайский край, город Барнаул, улица 2-я Северо-Западная, дом 6. Аттестат аккредитации № RA.RU.11MG09 выдан 04.02.2015 Федеральной службой по аккредитации. Номер телефона: +73852406511, адрес электронной почты: sibtest@bk.ru.

ЗАЯВИТЕЛЬ

Общество с ограниченной ответственностью "Новосибирская металлообрабатывающая компания". Место нахождения (адрес юридического лица) и адрес места осуществления деятельности: 632641, Россия, Новосибирская область, Коченёвский район, рабочий посёлок Коченёво, улица Южная, дом 23, помещение 1. Основной государственный регистрационный номер: 1125476094424. Номер телефона: +73855126268. Адрес электронной почты: info@novmk.ru.

ИЗГОТОВИТЕЛЬ

Общество с ограниченной ответственностью "Новосибирская металлообрабатывающая компания". Место нахождения (адрес юридического лица) и адрес места осуществления деятельности по изготовлению продукции: 632641, Россия, Новосибирская область, Коченёвский район, рабочий посёлок Коченёво, улица Южная, дом 23, помещение 1.

ПРОДУКЦИЯ

Аппараты отопительные, работающие на твердом топливе: чугунные баняе печи торговой марки "Сибирь" моделей "Сибирь-15ЧБП", "Сибирь-18ЧБП", "Сибирь-20ЧБП", "Сибирь-22ЧБП", "Сибирь-24ЧБП", "Сибирь-32ЧБП" номинальной тепловой мощностью от 15 до 32 кВт; чугунные печи-камины торговой марки "Сибирь" моделей "Сибирь-6ЧПК", "Сибирь-7ЧПК", "Сибирь-10ЧПК", "Сибирь-11ЧПК", "Сибирь-14ЧПК", "Сибирь-15ЧПК", "Сибирь-20ЧПК" номинальной тепловой мощностью от 6 до 20 кВт; стальные печи-камины торговой марки "Сибирь" моделей "Сибирь-8", "Сибирь-10", "Сибирь-12", "Сибирь-15" номинальной тепловой мощностью от 8 до 15 кВт. Продукция изготовлена в соответствии с Техническими условиями ТУ 27.52.12-003-38819949-2018 "Баняе печи и печи-камины торговой марки "Сибирь". Серийный выпуск.

КОД ТН ВЭД EAЭС 7321890000

СООТВЕТСТВУЕТ ТРЕБОВАНИЯМ

Технического регламента Таможенного союза ТР ТС 010/2011 "О безопасности машин и оборудования", утвержденного Решением Комиссии Таможенного союза от 18 октября 2011 года №823.

СЕРТИФИКАТ СООТВЕТСТВИЯ ВЫДАН НА ОСНОВАНИИ

Протокола испытаний №23-113 от 19.09.2023 Сибирского испытательного центра систем отопления Общества с ограниченной ответственностью "Сибирский центр систем отопления", аттестат аккредитации № РОСС RU.0001.22MX18. Акта о результатах анализа состояния производства № 777 от 18.09.2023. Протокола идентификации продукции № 777 от 18.09.2023. Документов: Обоснование безопасности от 20.01.2018. Паспорт, руководство по эксплуатации от 07.09.2023. Чертеж общего вида от 10.06.2023. Технические условия ТУ 27.52.12-003-38819949-2018 от 10.01.2018. Сертификаты качества: №115-42140 от 04.09.2023, №114-54809 от 05.08.2023, №114-54812 от 05.08.2023, №623299839 от 18.07.2023. Документы о качестве: №2 от 27.07.2023, №392 от 23.08.2022. Сертификат №565 от 30.09.2022. Схема сертификации - 1с.

ДОПОЛНИТЕЛЬНАЯ ИНФОРМАЦИЯ

Условия хранения - 2 (С) по ГОСТ 15150. Срок хранения - 3 года. Срок службы не менее 10 лет.

СРОК ДЕЙСТВИЯ С 21.09.2023 ПО 20.09.2028
ВАЖНЕЙШЕ

Руководитель (уполномоченное лицо) органа по сертификации

Эксперт (эксперт-аудитор) (эксперты (эксперты-аудиторы))

(Подпись)
(Подпись)



Диденко Евгений Анатольевич
(И.О.)

Кириченко Александр Федорович
(И.О.)

ОТОПИТЕЛЬНЫЕ КОТЛЫ



Сибирь



Терест



МАГNUM



Sunfire

БАННЫЕ ПЕЧИ



Стальные



Чугунные



Сибирь-БВ



Сибирячка

ПЕЧИ-КАМИНЫ



Стальные



Чугунные

Полный каталог
изделий



www.novmk.ru

Россия, НСО, р.п. Коченево, ул. Южная, 23
тел. 8-383-230-34-35, e-mail: info@novmk.ru

8-800-700-00-92