



РУКОВОДСТВО ПО ЭКСПЛУАТАЦИИ
Печь-каменка
СИБИРЬ



СИБИРЬ

Подробное изучение настоящего руководства
до монтажа изделия является **ОБЯЗАТЕЛЬНЫМ!**



ТЕПЛОДАР *Слагаемые успеха*

- Знать, превосходить и удовлетворять потребности рынка
- Обеспечивать высокие стандарты качества продукции
- Идти собственным путем, создавая инновационные решения

О КОМПАНИИ:

Компания «Теплодар» разрабатывает и производит отопительное и печное оборудование с 1997 года. Творческий подход на всех этапах производственного процесса, тщательный выбор поставщиков и пристальное внимание к потребностям покупателя – вот базовые принципы работы компании. Сегодня в ассортименте завода двадцать базовых моделей и более 100 модификаций. Различная по назначению, дизайну, конструкции и мощности продукция компании «Теплодар» надежна, экономична, долговечна.

Соотношение цены и качества продукции завода «Теплодар» делают ее популярной на Российском рынке, а также в Республике Беларусь, Украине, Республике Казахстан и Кыргызстане.



1	Общая информация.....	2
1.1	Устройство и принцип действия.....	3
1.2	Конструкция печи.....	3
1.3	Технические характеристики.....	4
1.4	Выбор печи.....	5
1.5	Дополнительное оборудование.....	5
2	Монтаж печи и дымохода.....	8
2.1	Требования безопасности.....	8
2.2	Установка колосника.....	12
2.3	Монтаж дымохода.....	12
2.4	Воздухообмен в парилке.....	13
3	Эксплуатация печи.....	14
3.1	Ввод в эксплуатацию.....	14
3.2	Режимы эксплуатации	14
3.3	Возможные неисправности и их устранение.....	15
4	Гарантийные обязательства.....	15
5	Транспортирование и хранение.....	16
6	Утилизация.....	16
7	Паспорт изделия.....	17
7.1	Комплект поставки.....	17
7.2	Перечень запасных частей и комплектующих.....	17
7.3	Свидетельство о приемке.....	18
7.4	Свидетельство о продаже.....	18
7.5	Свидетельство о монтаже.....	18
7.6	Отметка о гарантийном ремонте.....	19

Уважаемый покупатель компания «Теплодар» поздравляет Вас с правильным выбором. Вы приобрели газо-дровянную банную печь-каменку «СИБИРЬ», предназначенную для отопления парильного и смежного с ним помещений и создания комфортного для парения микроклимата.

Настоящее руководство по эксплуатации (РЭ) распространяется на газо-дровянные банные печи-каменки модельного ряда «СИБИРЬ» и содержит сведения о конструктивном исполнении, параметрах изделия, устройстве и работе, а также правила безопасной эксплуатации, технического обслуживания и хранения.

ВНИМАНИЕ! После приобретения печи до ее установки и эксплуатации внимательно изучите данное РЭ. Лица не ознакомившиеся с РЭ до монтажа, эксплуатации и обслуживания печи не допускаются.

ВНИМАНИЕ! Требуйте заполнения соответствующих разделов РЭ торгующими, монтажными и сервисными организациями. Помните, в случае не заполнения торгующей организацией свидетельства о покупке, гарантия исчисляется с момента изготовления оборудования.

1 Общая информация

Газо-дровянные банные печи-каменки «СИБИРЬ» (далее - печь) предназначены для отопления парильного и смежных с ним помещений, получения пара и нагрева воды.

Конструкция печей позволяет создавать в парилке микроклимат настоящей русской бани, получая комфортное сочетание температуры и влажности воздуха.

Серийно выпускаются следующие модели печи «СИБИРЬ»:

- «СИБИРЬ-20 ЛК» для парильного помещения от 10 до 20 м.куб.
- «СИБИРЬ-20 ЛРК» для парильного помещения от 10 до 20 м.куб.
- «СИБИРЬ-20 ЛРК Панорама (2018)» для парильного помещения от 10 до 20 м.куб.
- «СИБИРЬ-30 ЛК» для парильного помещения от 20 до 30 м.куб.
- «СИБИРЬ-30 ЛК Панорама (2018)» для парильного помещения от 20 до 30 м.куб.
- «СИБИРЬ-30 ЛНЗП Профи Панорама (2018)» для парильного помещения от от 20 до 30 м.куб.

Список обозначений в наименовании изделия:

- «Л» - топка печи из жаростойкой нержавеющей стали толщиной до 2 мм с содержанием хрома до 13%;
- «К» - конвектор из комбинированного металла (конструкционной и нержавеющей стали);
- «НЗ» - конвектор из нержавеющей зеркальной стали;
- «Р» - исполнение печи с регистром;
- Профи - топка печи из жаростойкой нержавеющей стали толщиной 4 мм с содержанием хрома до 17%;
- Панорама — исполнение печи с большим панорамным стеклом 16".

1.1 Устройство и принцип действия

Печь разработана на основе собственного опыта компании «Теплодар» и с учетом рекомендаций и пожеланий многочисленных знатоков и ценителей русской бани. Печи имеют восьмиугольную форму и гармонично вписываются в любой интерьер бани или сауны.

Конструкция печи представляет собой вертикальную топку сделанную из нержавеющей стали, закрытую кожух-конвектором, обеспечивающим высокую динамику нагрева парильного помещения.

Печь имеет выносной топливный канал, позволяющий протапливать печь из смежного помещения.

1.2 Конструкция печи

Конструкция печей линейки представлена на Рисунке 1.

Особенностью печей является классическая конструкция топки.

Элементы топки и каменки печи, несущие наибольшую термическую, коррозионную и механическую нагрузку, изготавливаются из нержавеющей высоколегированных сталей с содержанием хрома до 13%, что обеспечивает увеличенный ресурс эксплуатации в кислородсодержащих средах при высоких температурах, а элементы конструкции, несущие наибольшую термическую нагрузку - из стали с содержанием хрома до 17%.

Печи «СИБИРЬ Профи» изготовлены из нержавеющей высоколегированных сталей с содержанием хрома до 17%, толщина металла топки до 4 мм.

Дверца топливного канала печей «СИБИРЬ-Панорама» (в комплект поставки не входит) выполняется со светопрозрачным экраном с жаростойким стеклом SCHOTT ROBAX® большого размера, который позволяет визуально контролировать горение и любоваться видом «живого» огня.

Значительная часть теплоотдающей поверхности печи закрыта конвектором (поз.4), существенно ускоряющим нагрев воздуха в парилке и смежных помещениях за счет образуемого им мощного кругового конвекционного потока. Кожух-конвектор экранирует жесткое инфракрасное излучение, исходящее от раскаленных стенок топки, что создает «мягкое» тепло в парилке.

Большое количество нагретых камней, обеспечивает стабильность температуры в парилке.

Печь комплектуется стальной дверцей с функцией самоохладения (поз.3). Стандартную дверцу можно легко заменить на дверцу с жаростойким стеклом SCHOTT ROBAX®, которая позволяет визуально контролировать горение.

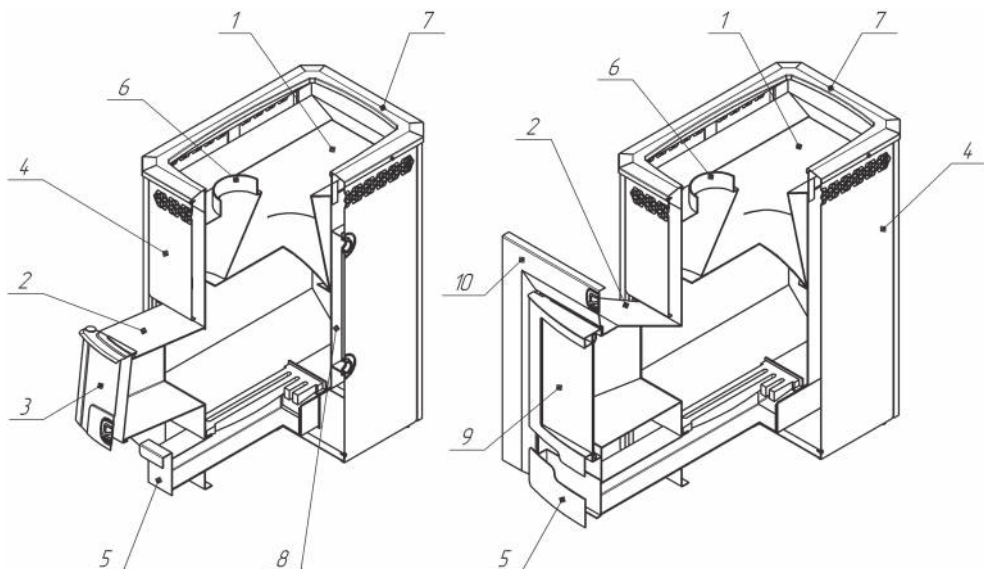
Печь снабжена удобным ящиком зольника (поз.5), который также является регулятором интенсивности горения.

Колосник из литейного чугуна, являющийся элементом конструкции, обеспечивает равномерное устойчивое горение по всей длине топки.

Все наружные поверхности печи окрашены двумя слоями жаростойкой кремнийорганической эмали, сохраняющей свойства при температуре 600°C.

На печи всех модификаций может быть установлен бак для нагрева воды «самоварного» типа или универсальный регистр-теплообменник для дистанционного нагрева воды, изготовленные из нержавеющей стали (баки и регистры приобретаются отдельно от печи).

ВНИМАНИЕ! Производитель оставляет за собой право вносить незначительные изменения в конструкцию печи, не ухудшающие ее потребительские качества.



1 - топка печи; 2 - топливный канал; 3 - дверца ЛРК; 4 - кожух-конвектор; 5 - ящик зольника; 6 - выходной патрубок под дымоход Ø115; 7 - рамка декора; 8 - регистр для нагрева воды; 9 - дверца Панорама; 10 - лицевой профиль

Рисунок 1 - Конструкция печей «СИБИРЬ-20 ЛРК» (а) и «СИБИРЬ-30 ЛК Панорама (2018)» (б)

1.3 Технические характеристики печи

Таблица 1

Модель печи	Объем парильного помещения	Габариты печи, мм				Диаметр дымохода	Масса печи	Масса камней	Вид топлива
		Высота	Ширина	Длина корпуса	Длина общая				
	м ³	мм	мм	мм	мм	мм	кг	кг	-
СИБИРЬ-20 ЛК	10-20	783	379	548	798	115	42,5	55	дрова, газ*
СИБИРЬ-20 ЛРК	10-20	783	379	548	798	115	45	55	дрова, газ*
СИБИРЬ-20 ЛРК Панорама (2018)	10-20	783	582	548	805	115	52	55	дрова
СИБИРЬ-30 ЛК	20-30	801	582	692	848	115	52	90	дрова, газ*

СИБИРЬ-30 ЛК Панорама (2018)	20-30	801	582	692	948	115	72	90	дрова
СИБИРЬ-30 ЛНЗП Профи Панорама (2018)	20-30	801	582	692	948	115	87	90	дрова

Таблица 2

Модель печи	Вид газа	Модель газогорелочного устройства	Максимальная тепловая мощность, кВт
СИБИРЬ-20 ЛК СИБИРЬ-20 ЛРК	природный* сжиженный (ПТ по ГОСТ Р 52087-2003)**	АГГ-20П АГГН-20П	20
СИБИРЬ-30 ЛК		АГГ-40П АГГН-40П	40

Примечание:

* При установке газогорелочного устройства;

** При дополнительной установке комплекта переналадки.

ВНИМАНИЕ! Категорически запрещается в качестве топлива использовать уголь и его производные во избежание проблем с деформацией.

1.4 Выбор печи

Выбор печи имеет первостепенное значение при оборудовании бани и требует предметной консультации с квалифицированным специалистом. Какая модель подойдет в конкретном случае зависит от объема и качества теплоизоляции парилки, объема смежных помещений, требующих отопления, температурно-влажностного режима, желаемого времени прогрева парилки и количества людей, одновременно принимающих банные процедуры.

Также при выборе печи необходимо учитывать какой вид топлива вы будете использовать.

1.5 Дополнительное оборудование

Выбор бака

При выборе объема бака для горячей воды пользуйтесь эмпирическим правилом: 8-10 л на одного человека и 8-10 л для запаривания веника.

Бак обеспечивает нагревание воды до температуры 70-75°C ко времени набора в парилке температуры 90°C и времени запаривания веников.

Площадь соприкосновения горячей поверхности трубы бака с водой по мере ее расходования уменьшается, что позволяет предупреждать интенсивное кипение воды и значительное попадание пара из бака в парилку при работе печи в режиме поддержания температуры.

Печи, укомплектованные универсальным регистром-теплообменником, позволяют разместить бак для нагрева воды в смежных с парной помещениях.

Печь с дистанционным нагревом воды

Универсальный регистр-теплообменник из нержавеющей стали оборудо-

ван двумя штуцерами $\frac{3}{4}$ дюйма. Посредством соединительных труб и дренажного крана подключается к выносному баку.

Выносной бак ёмкостью 60 или 80 литров оборудован двумя штуцерами $\frac{3}{4}$ дюйма для подключения к регистру и штуцером $\frac{1}{2}$ дюйма для установки сливного крана (краны и соединительные трубы в комплект не входят).

Примеры подключения печи с дистанционным нагревом воды представлены на Рисунке 2.

Принцип работы:

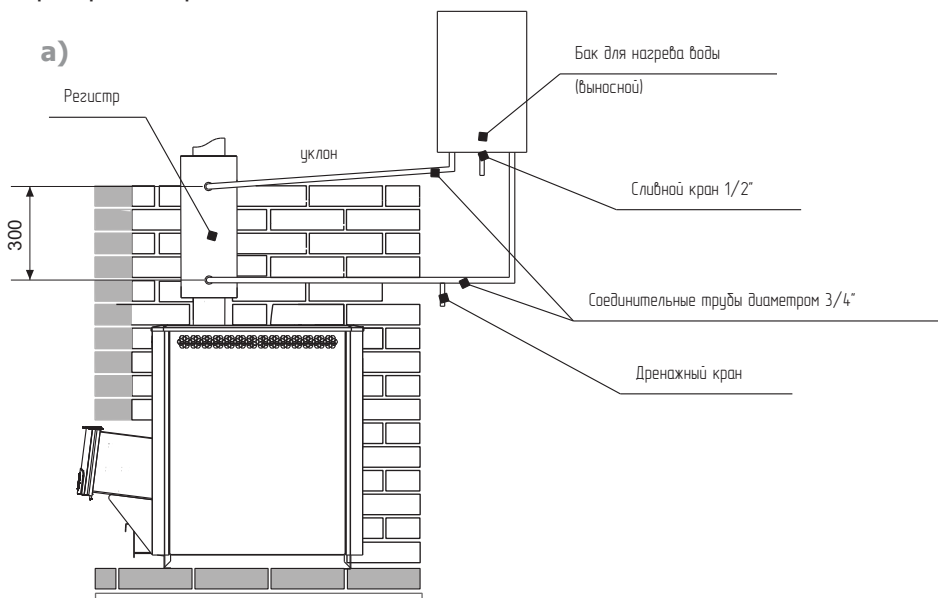
В процессе горения дров происходит нагрев регистра. Вода, попадая в регистр нагревается и за счет естественного теплообмена начинает циркулировать между регистром и выносным баком.

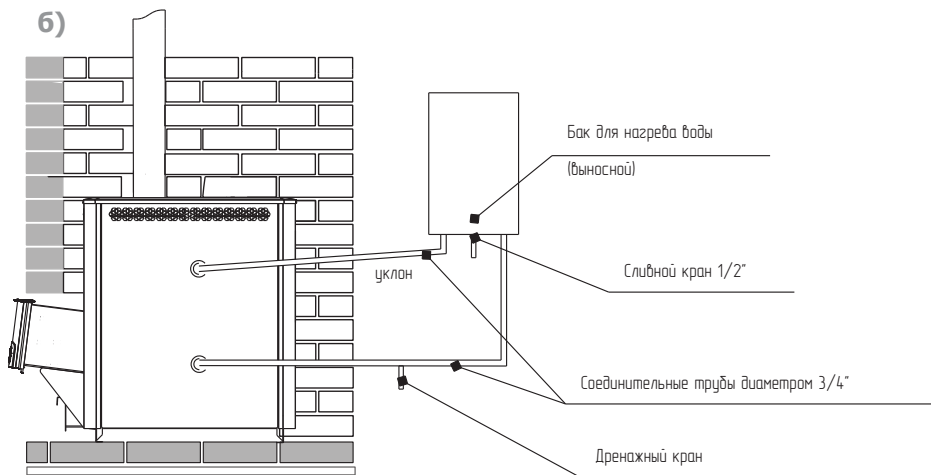
ВНИМАНИЕ! В процессе эксплуатации печи следует наполнять бак не менее чем наполовину. В качестве связующих элементов допускается использование только металлических труб.

ВНИМАНИЕ! Максимальное допустимое давление воды в регистре 0,1 МПа.

ВНИМАНИЕ! Не допускается провисание трубы, выходящей из верхнего штуцера регистра. Труба должна иметь уклон вверх до самого бака, для выхода паровоздушной смеси, образующейся в регистре в процессе нагрева воды.

В зимнее время после окончания работы печи необходимо слить воду из системы через дренажный кран для предотвращения повреждения бака и регистра при замерзании воды.





а) на примере СИБИРЬ-20 ЛК; б) на примере СИБИРЬ-20 ЛРК

Рисунок 2 - Печь с дистанционным нагревом воды

Выбор камней

В каменку следует закладывать камни, специально для этого предназначенные и продающиеся в специализированных магазинах.

ВНИМАНИЕ! Камни неизвестного происхождения могут содержать в большом количестве вредные химические соединения и радионуклиды, которые делают их непригодными и даже опасными для использования в бане.

Перед закладкой камни следует промыть в проточной воде жесткой щеткой.

Большие камни устанавливаются на дно каменки так, чтобы наиболее плоские поверхности камней максимально плотно прилегали к ее металлическим поверхностям.

Маленькие камни как можно более плотно закладываются между большими камнями.

ВНИМАНИЕ! Не следует укладывать камни выше верхнего уровня каменки. Они не смогут прогреться до температуры, требуемой для качественного парообразования.

2 Монтаж печи и дымохода

Монтаж должен выполняться в соответствии со Сводом правил СП 7.13130.2013 «Отопление, вентиляция и кондиционирование. Требования пожарной безопасности» и с требованиями СНиП 41-01-2003 «Отопление, вентиляция и кондиционирование».

ВНИМАНИЕ! Монтаж печей и дымоходов должен производиться специализированными организациями и квалифицированными специалистами, располагающими техническими средствами, необходимыми для качественного выполнения работ.

2.1 Требования безопасности

Расстояния безопасности от печи и дымоходов до возгораемых материалов: в стороны и назад 500 мм
вперед 1250 мм
вверх 1200 мм

Указанные расстояния безопасности можно уменьшить в четыре раза, используя кирпичную кладку шириной $\frac{1}{2}$ кирпича и воздушный зазор 30 мм до используемой сгораемой поверхности. Кладка должна быть выше, чем верхняя поверхность печи на 500 мм (см. Рисунок 3.1).

Если печь устанавливается не на фундамент, а на деревянный пол, то для его изоляции требуется выложить площадку толщиной $\frac{1}{4}$ кирпича, в стороны от каменки на 250 мм. Сверху кирпичную кладку закрыть металлическим листом или стяжкой из марочного цементного раствора.

Пол из горючих и труднгорючих материалов следует защищать от возгорания под топочной дверкой - металлическим листом размером 700x500мм, располагаемым длинной его стороной вдоль печи.

Расстояние от топочной дверки до противоположной стены следует принимать не менее 1250мм.

Расстояние между верхом печи и незащищенным потолком не менее 1200мм. При установке печи с удлиненным топочным каналом для топки из смежного помещения, топливный канал должен быть отделен от возгораемых конструкций кирпичной кладкой или специальным защитным экраном на расстояние не менее 260 мм.

Для безопасности могут применяться специальные защитные экраны производства ООО «ПКФ Теплодар», полностью заменяющие кирпичную кладку (см. Рисунок 3.2).

При установке защитных экранов и печи недопустимо соприкосновение элементов экранов с нагретыми поверхностями печи. Запрещается перекрывать вентиляционные отверстия экранов, для обеспечения вентиляции воздуха. Контакт элементов фронтального экрана с горючими материалами конструкции бани допускается через прокладку из негорючих материалов (базальтовая вата).

Компания «Теплодар» рекомендует зашивать кирпичную кладку металлическим листом с прослойкой из минеральной ваты.

Таблица 3

Модель печи	Модель фронтального экрана на компании «Теплодар»	Модель напольного экрана компании «Теплодар»	Модель бокового экрана компании «Теплодар»
СИБИРЬ-20 ЛК СИБИРЬ-20 ЛРК	Экран фронтальный 20	Экран напольный 20 Экран напольный 20 (2015)	Экран боковой 20
СИБИРЬ-20 Пано-рама (2018)	Экран фронтальный 30	Экран напольный 30 Экран напольный 30 (2015)	Экран боковой 30
СИБИРЬ-30 Пано-рама (2018)			

ВНИМАНИЕ! Не допускается устанавливать печь вплотную к стене. Для правильной работы печи необходимо обеспечить воздушный зазор не менее 30 мм.

При отделке стен парильного помещения следует учитывать, что материал стен должен обладать хорошей теплоизоляцией и низкой теплопроводностью, например — дерево.

Допускается использовать материал с высокой теплопроводностью (кирпич, керамическая плитка, декоративный камень и т. п.) только для обеспечения пожаробезопасности печи, площадь таких поверхностей не должна превышать 3м².

ВНИМАНИЕ! В случае если площадь поверхностей с высокой теплопроводностью превышает 3м², то печь для таких парильных помещений необходимо выбирать с полуторакратным запасом по мощности, в противном случае печь будет постоянно эксплуатироваться в интенсивном режиме, что приведет к сокращению срока службы печи, а гарантийный срок эксплуатации будет составлять 3 месяца.

Во избежание несчастных случаев и порчи печи ЗАПРЕЩАЕТСЯ:

- использовать печь детям и лицам, не прошедшим инструктаж по эксплуатации;
- использовать печь при отсутствии тяги;
- оставлять на печи и трубопроводах, хранить вблизи легковоспламеняющиеся предметы (бумага, ветошь и т.д.);
- владельцу производить ремонт и переустановку печи, а также вносить в конструкцию какие-либо изменения.

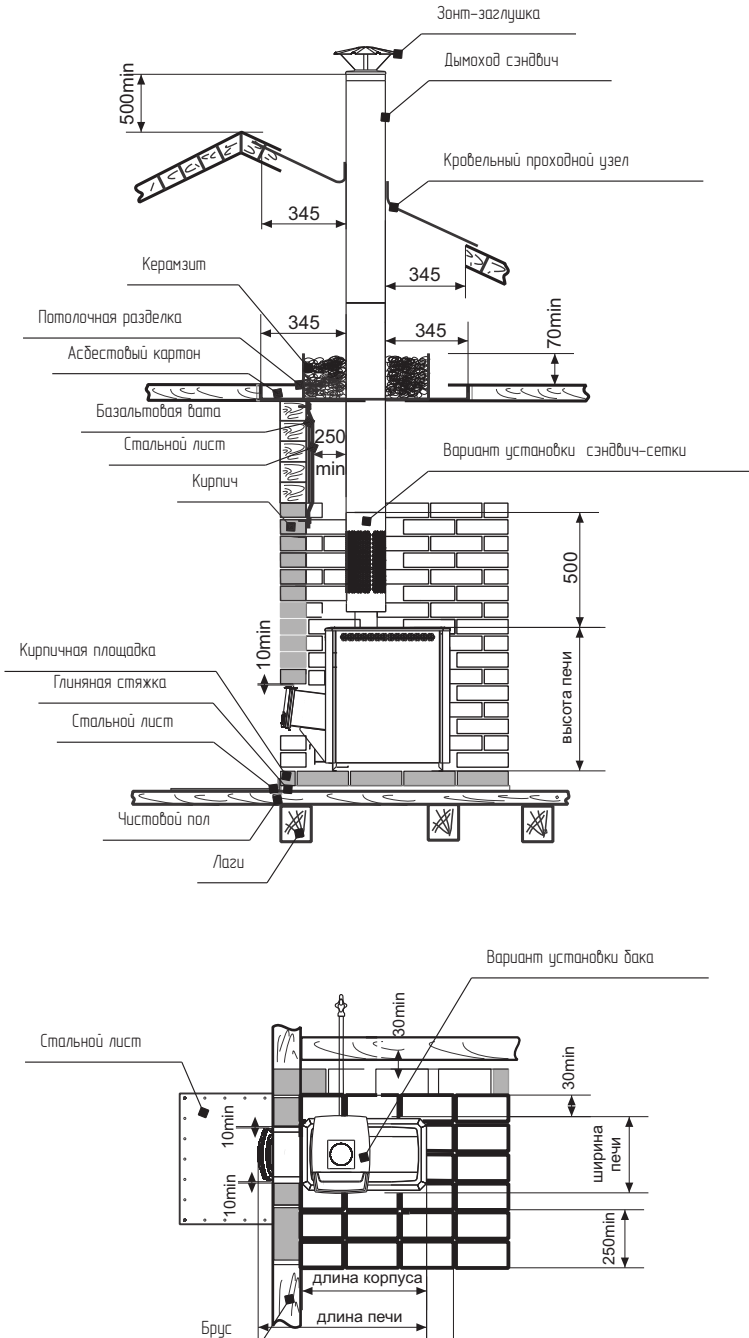


Рисунок 3.1 - Рекомендуемая схема установки печи СИБИРЬ с кирпичной кладкой

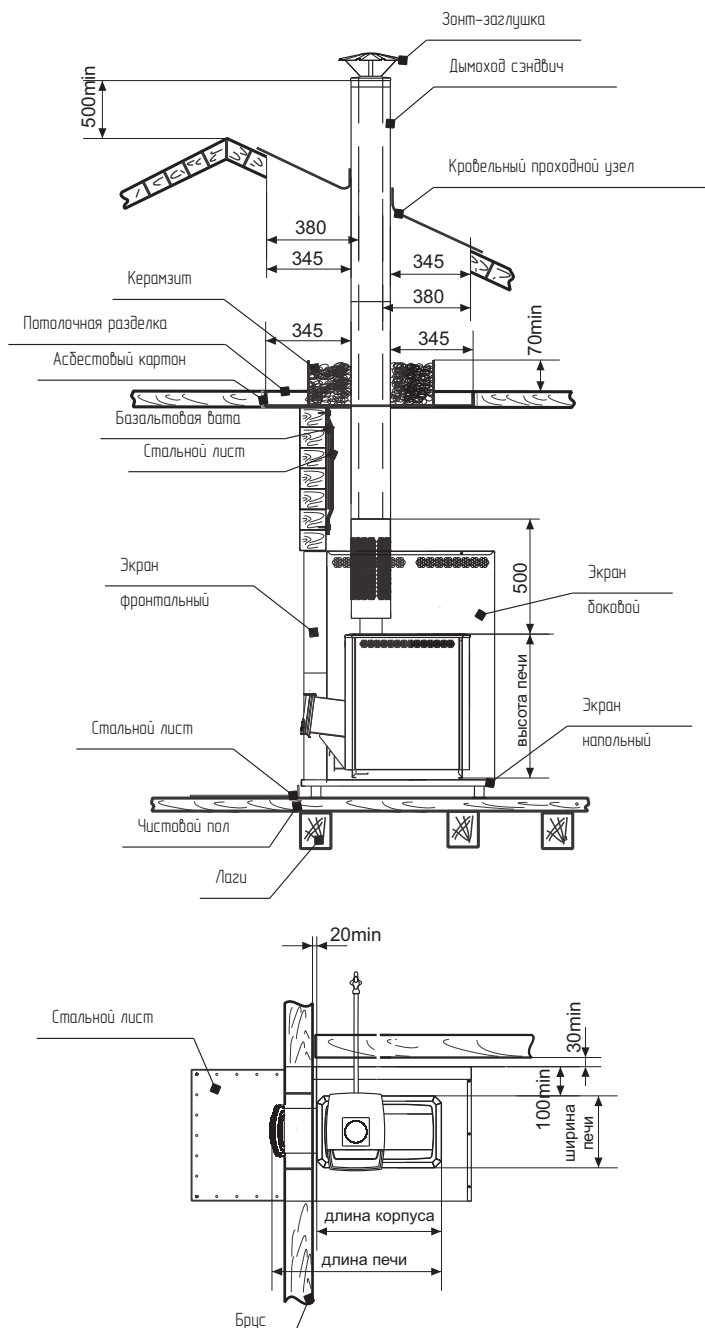


Рисунок 3.2 - Рекомендуемая схема установки печи с защитным экраном

Расположение дымохода, приближенное к передней стенке печи, в некоторых случаях может вызывать затруднения при монтаже бака и дымохода. В этом случае рекомендуем монтировать на выходной патрубок печи два колена 45° (см. Рисунок 4). Такая схема позволит обеспечить пожаробезопасные расстояния до поверхностей печи и дымохода.

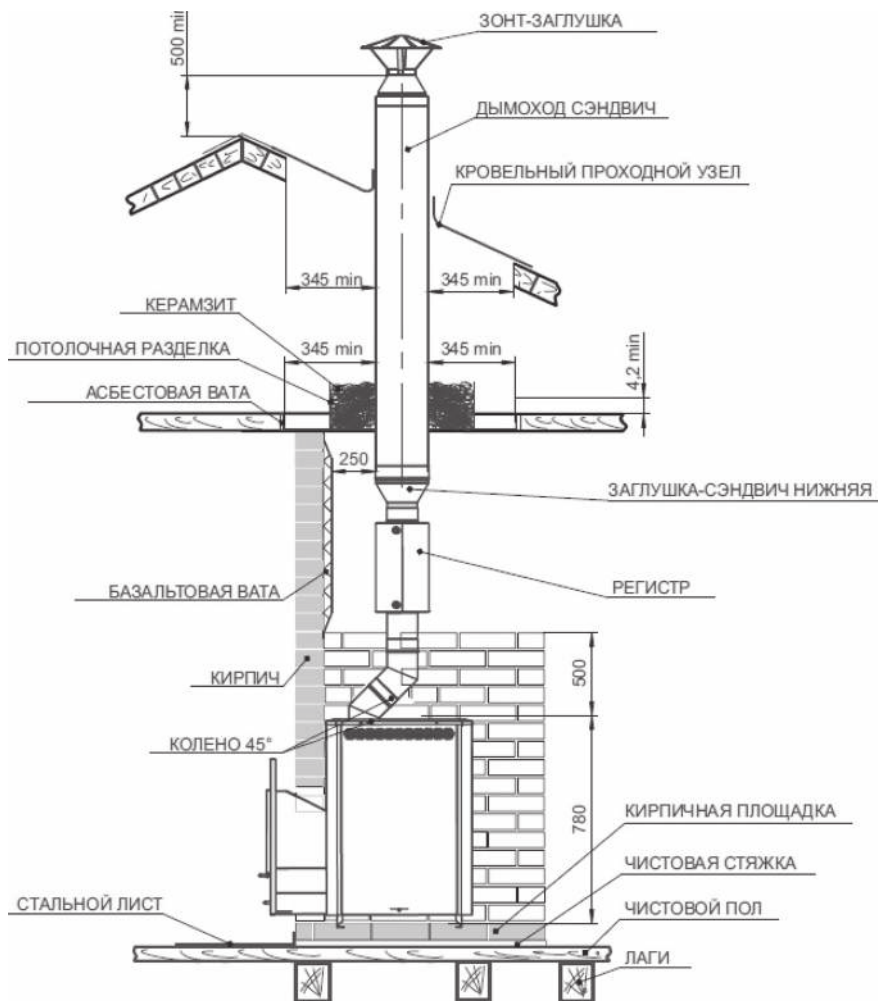


Рисунок 4 - Схема установки печи с двумя коленами 45° (на примере печи СИБИРЬ-20 Панорама)

2.2 Установка колосника

ВНИМАНИЕ! Располагать колосниковую решетку в топке обязательно ровной поверхностью вверх.

2.3 Монтаж дымохода

Модульные тонкостенные дымовые трубы из нержавеющей стали толщиной 0,5-0,8 мм, поставляемые производителем, эффективны, долговечны и требуют минимальных трудозатрат при монтаже и эксплуатации.

Идеальным решением для дымовой трубы является установка модулей трубы с термоизоляцией (сэндвич) производства компании «Теплодар». Высоту дымохода, считая от колосниковой решетки, следует принимать не менее 5 м.

Высоту дымовых труб, размещаемых на расстоянии равном или большем высоты сплошной конструкции, выступающей над кровлей, следует принимать:

- не менее 500 мм над плоской кровлей;
- не менее 500 мм над коньком кровли или парапетом при расположении трубы на расстоянии от 1,5 до 3 м от конька или парапета;
- не ниже конька кровли или парапета при расположении дымовой трубы от 1,5 до 3 м от конька или парапета;
- не ниже линии, проведенной от конька вниз под углом 10° к горизонту при расположении дымовой трубы от конька на расстоянии более 3 м.

Дымовые трубы следует выводить выше кровли более высоких зданий, пристроенных к зданию с печным отоплением.

При монтаже дымовой трубы в зданиях с кровлями из горючих материалов обеспечить трубу искроуловителем из металлической сетки с отверстиями размером не более 5x5 мм.

При проходе трубы через потолок, разделка должна быть больше толщины перекрытия (потолка) на 70 мм.

Опира́ть или жестко соединять разделку печи с конструкцией здания не следует. Топливный канал печи установить в проем с зазором 10 мм.

Нагрузка на печь с баком и дымоходами не должна превышать 120 кг. При увеличении нагрузки на печь сверх нормы необходимо производить разгрузку печи, путем подвески дымоходов с помощью хомута-растяжки к конструкции здания.

Зазоры между потолочными перекрытиями и разделками следует выполнять негорючими материалами (керамзит, шлак, базальтовая вата).

Оптимальным решением является применение потолочной разделки производства компании «Теплодар» при соблюдении указанных условий монтажа.

Расстояние от внутренней поверхности трубы до сгораемой конструкции необходимо обеспечить не менее 500 мм - при защите металлическим листом по асбестовому картону толщиной 8 мм или штукатуркой толщиной 25 мм по металлической сетке не менее 380 мм.

В случае отсутствия бака рекомендуем устанавливать в качестве стартового модуля дымохода «Сэндвич-сетку», заполняемую камнями и эффективно аккумулирующую тепло.

2.4 Воздухообмен в парилке

В парилке необходимо обеспечить интенсивный воздухообмен посредством организации приточно-вытяжной вентиляции (см. Рисунок 5).

Сечение люков для вентиляции рассчитывается в зависимости от объемов парилки и мощности печи. Чем больше объем парилки и мощнее печь, тем больше сечение люков для вентиляции:

- 4-10 м.куб - 100x100 мм
- 14-18 м.куб - 200x200 мм
- 20-30 м.куб - 300x300 мм

Если устанавливается печь более мощная согласно руководства по эксплуатации, то сечение люков нужно пропорционально увеличить.

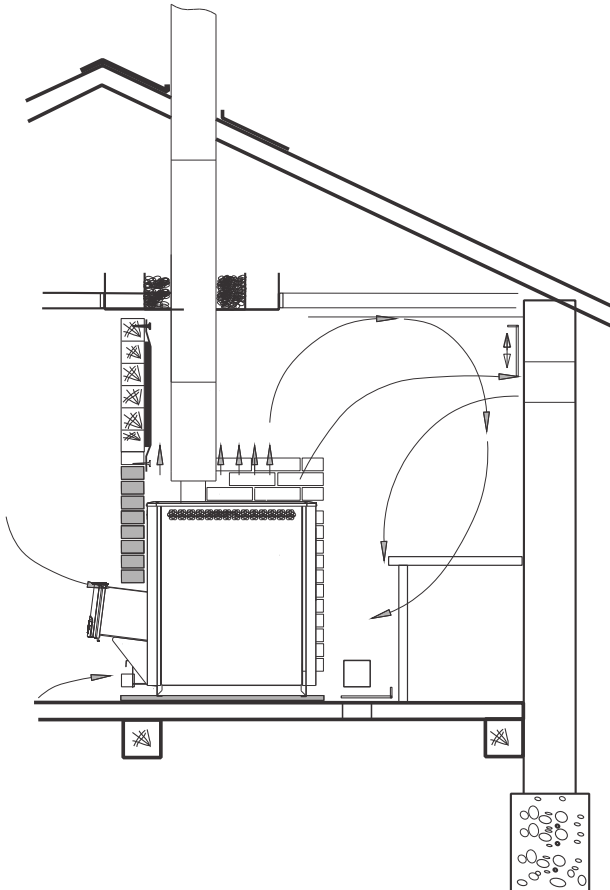


Рисунок 5 - Схема воздухообмена в парилке

3 Эксплуатация печи

3.1 Ввод в эксплуатацию

Перед первым протапливанием печи внимательно ознакомьтесь с настоящим описанием и рекомендациями, а также не забудьте снять защитные пленки с декоративной рамки на корпусе печи.

ВНИМАНИЕ! При первом протапливании печи промышленные масла, нанесенные на металл, и легкие летучие компоненты кремнийорганической краски выделяют запах, который в дальнейшем исчезнет.

Первое протапливание печи следует проводить при полностью открытых дверях и окнах (либо вне помещения) продолжительностью не менее 1 часа при максимальной загрузке топливника, пустой каменке и наполненном водой баке.

Убедитесь в нормальном функционировании всех элементов печи и защитных конструкций. После первого протапливания тщательно проветрите помещение и слейте воду из бака.

Печь окрашена термостойкой краской, которая достигает максимальной прочности только после первого нагрева, поэтому загрузку камней произведите после полного остывания печи и окончательного затвердевания краски.

ВНИМАНИЕ! В процессе эксплуатации печи возможна деформация внутренних боковых стенок топки, а на наиболее термонагруженных местах топки, дымосборника и каменки может произойти нарушение кремнийорганического покрытия (выгорание, отшелушивание), что не влияет на ресурс и эксплуатационные характеристики печи.

3.2 Режимы эксплуатации

ВНИМАНИЕ! Перед растапливанием печи убедитесь в отсутствии сгораемых предметов вблизи печи и дымохода в парильном и чердачном помещениях.

Растапливание печи производится щепой и мелко колотыми сухими дровами, при заполнении топки на 2/3 объема с укладкой на колосниковую решетку. Запрещается укладывать топливо в выносной топливный канал и использовать в качестве топлива строительные отходы с лакокрасочными покрытиями, пластик, шпалы, резину.

После появления стабильной тяги и прогорания 50% загруженных дров, производится закладка дров с заполнением топки на 2/3 и полным открыванием зольника.

После набора оптимальной температуры в парилке, поддержание необходимой температуры, камней и воздуха в парилке, достигается путем прикрытия зольника и применением крупно колотых дров. Оптимальное количество поленьев 3-4 шт.

ВНИМАНИЕ! При загрузке очередной партии дров следует полностью закрыть зольник и лишь после этого плавно открыть дверцу.

Для появления устойчивой сильной тяги после растапливания печи требуется некоторое время. Поэтому при открытии дверцы недавно растопленной печи, работающей в режиме набора температуры возможен незначительный выход дыма в помещение.

В качестве рекомендации, после проведения банных процедур необходимо дополнительно протапливать печь для просушки парного и моечного помещений, открыв дверь и вентиляционные отверстия в парилке.

Правила эксплуатации печей с газовыми горелками АГГ-П или АГГН-П подробно описаны в руководстве по эксплуатации на соответствующий тип горелки.

3.3 Возможные неисправности и их устранение

ВНИМАНИЕ! При монтаже дымохода необходимо обеспечить возможность его демонтажа для обслуживания и ремонта.

В процессе эксплуатации печи могут возникать следующие неисправности:

- отсутствие устойчивой тяги в дымоходе;
- поступление дыма из топливного канала.

Таблица 4

ПРИЧИНЫ	УСТРАНЕНИЕ НЕИСПРАВНОСТЕЙ
Налипание сажи на стенки дымохода или стенки трубы в баке	Прочистить дымоход со стороны крыши жестким металлическим ершом многократными поступательными движениями (см. Рисунок 6).
Накапливание сажи в коллекторе печи	Очистить коллектор через конструктивную щель со стороны топливного канала с помощью плоского металлического предмета.
Если работа печи не улучшилась, следует снять бак и очистить коллектор и трубу внутри бака вручную.	

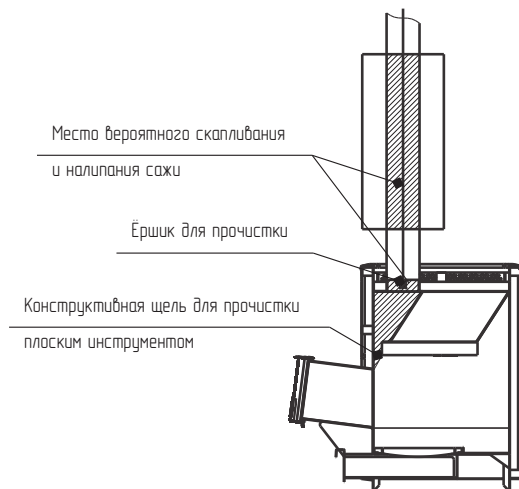


Рисунок 5 - Схема прочистки печи

Для профилактики можно периодически протапливать печь с пустым баком сухими осиновыми дровами. Можно применять «полено-трубочист» (для химической очистки дымоходов).

4. Гарантийные обязательства

1. Гарантийный срок изделия — 12 месяцев со дня продажи.

2. На топку печи (целостность материала и сварных соединений) распространяется увеличенная гарантия: 5 лет — на печи серии «Профи» при условии эксплуатации не более 4 часов два раза в неделю; при эксплуатации чаще двух раз в неделю и/или более 4 часов гарантийный срок - 1 год. 3 года на остальные печи при условии эксплуатации не более 4 часов два раза в неделю; при эксплуатации чаще двух раз в неделю и/или более 4 часов гарантийный срок - 1 год.

3. В течение гарантийного срока все обнаруженные потребителем неисправности по вине компании устраняются бесплатно.

4. Срок службы изделия составляет 4000 часов при указанных условиях эксплуатации.

5. Гарантийный срок не распространяется на изделия при использовании в саунах учреждений и предприятий.

6. При утере данной инструкции гарантийный срок устанавливается с даты изготовления, которая указана на техническом шильде.

7. Печь необходимо транспортировать в заводской упаковке. При несоблюдении этого условия претензии по механическим повреждениям, полученным в результате транспортировки, не принимаются.

Предприятие-изготовитель гарантирует:

- соответствие характеристик печи паспортным данным;
- надежную и безаварийную работу при условии соблюдения всех требований настоящего руководства по эксплуатации, квалифицированного монтажа, правильной эксплуатации, а также соблюдения условий транспортирования и хранения;

- безвозмездный ремонт или замену (при не возможности ремонта) в течение гарантийного срока при соблюдении всех условий, указанных в настоящем руководстве.

ВНИМАНИЕ! Претензии к работе изделия не принимаются, бесплатный ремонт и замена не производятся в следующих случаях:

- неисправность возникла в результате небрежного обращения;
- несоблюдение потребителем правил монтажа, эксплуатации и обслуживания;

- монтаж печи и дымохода выполнен потребителем самостоятельно, без привлечения организации, располагающей необходимыми техническими средствами для качественного выполнения работ;

- небрежное хранение и транспортировка изделия как потребителем, так и любой сторонней организацией;

- изделие использовалось не по назначению;

- самостоятельный ремонт и/или другое вмешательство, повлекшее изменения в конструкции изделия

- истечение гарантийного срока.

5. Транспортирование и хранение

Транспортировка печи должна осуществляться в вертикальном положении любым видом транспорта.

Хранить печь необходимо в сухом помещении, не допуская попадания атмосферных осадков. Температура воздуха в месте хранения может изменяться в диапазоне от +5 до +35°C, относительная влажность воздуха должна быть не более 80%.

ВНИМАНИЕ! Жаростойкая кремнийорганическая эмаль, которой окрашена печь, становится прочной после первого протапливания печи. До этого следует обращаться с окрашенными поверхностями с осторожностью.

6. Утилизация

При выработке срока службы и наступления предельного состояния печи (разгерметизация топки) необходимо демонтировать печь. Утилизация вышедшей из строя печи и ее частей производить по правилам утилизации лома черного металла.

7. Паспорт изделия

7.1 Комплект поставки

Наименование	Применяемость	
	СИБИРЬ	СИБИРЬ Панорама
Печь	1 шт.	1 шт.
Дверца топливного канала	1 шт.	-
Ось для дверцы топливного канала	1 шт.	-
Ящик зольника	1 шт.	1 шт.
Колосник 100x300	1 шт.	1 шт.
Руководство по эксплуатации	1 шт.	1 шт.
Упаковка	1 шт.	1 шт.

7.2 Перечень запасных частей и комплектующих поставляемых по отдельному заказу

Наименование	Применяемость				
	СИБИРЬ-20 ЛК	СИБИРЬ-20 ЛРК	СИБИРЬ-20 Панорама (2018)	СИБИРЬ-20 ЛРК Пано- рама (2018)	СИБИРЬ-30 Панорама (2018)
Дверь ЛНЗ с осью двери в упаковке	1 шт.	1 шт.	-	-	-
Ось для двери ЛНЗ в упаковке	1 шт.	1 шт.	-	-	-
Дверца со стеклом Robax	1 шт.	1 шт.	-	-	-
Колосник 100x300 в упаковке	1 шт.	1 шт.	1 шт.	1 шт.	1 шт.
Регистр в упаковке	-	1 шт.	-	1 шт.	-
Лицевой профиль печей Панорама в упаковке	-	-	1 шт.	1 шт.	1 шт.
Дверь печей Пано- рама 16 дюймов в упаковке	-	-	1 шт.	1 шт.	1 шт.
Ящик зольника Русь 12, Русь-18, Саха- ра-16, Сибирь-20 в упаковке	1 шт.	1 шт.	-	-	-
Конвектор Си- бирь-20, Сахара-16 в упаковке	1 шт.	1 шт.	1 шт.	1 шт.	-
Конвектор Си- бирь-30, Сахара-24 в упаковке	-	-	-	-	1 шт.
Рамка декора Саха- ра-16, Сибирь-20 в упаковке	1 шт.	1 шт.	1 шт.	1 шт.	-
Рамка декора Саха- ра-24, Сибирь-30 в упаковке	-	-	-	-	1 шт.

7.6 Отметка о гарантийном ремонте

Описание дефекта:

Причина выхода оборудования из строя:

Произведённые работы

Дата ремонта «___» _____ 20__ г.

Название ремонтной организации: _____

Мастер _____ / _____ /

Контролёр качества _____ / _____ /

Описание дефекта:

Причина выхода оборудования из строя:

Произведённые работы

Дата ремонта «___» _____ 20__ г.

Название ремонтной организации: _____

Мастер _____ / _____ /

Контролёр качества _____ / _____ /

Авторизованные сервисные центры компании «Теплодар»

Область	Город	Организация
Алтайский край	Бийск	ИП Казанцева Е.Н. пер. Мопровский, д. 67, Часы работы: 09:00-18:00, Тел: +7 3854 33-50-86, teplodar-biysk@mail.ru
Владимирская область	Александров	ООО «Системы водоснабжения и отопления» ул. Геологов, 8, Часы работы: круглосуточно, Тел.: 8-800-775-0748, www.ремонтируем-котлы.рф
Воронежская область	Воронеж	ООО «ВоронежТехноГазСервис», ул. Пирогова, д. 30, Часы работы: Пн-пт 08:00-17:00; сб 09:00-14:00, Тел: +7 473 263-30-55; +7 473 238-44-08(Аварийная), 460944@tehnogaz.vrn.ru
Иркутская область	Иркутск	ООО «Теплолюкс», ул. Марии Цукановой, д. 81, Часы работы: 09.00-18.00, Тел: (3952) 686-391, http://irkteplo.net/
Кемеровская область	Кемерово	ООО «СТМ», пр-кт Комсомольский, д.72 к3, Часы работы: Пн-пт 9:00-17:00, Тел.: Тел.: +7 (3842) 63-12-35, 89059099596, dubinin879@mail.ru
	Новокузнецк	ООО «Тепломатика», ул.Строителей, д.7, корп.9, Часы работы: пн-пт 09:00-18:00, Тел.: +7 (950) 589-66-55, +7 (950) 585-55-99, +7 (3843) 79-88-66, +7 (3843) 79-88-11, teplomatika@mail.ru
	Новокузнецк	ООО МВ-Сервис, пр.Кузнецкстроевский, д.44, Часы работы: пн-пт с 10 до 18, Тел: 83843469400; 89050749992,
Краснодарский край	Краснодар	ИП Смышляев А. В. «Комфорт-Холл.РФ», ул. Уральская, д.83/1, Часы работы: пн-сб 09:00-18:00 вс 10:00-15:00, Тел.: +7 (918) 377-46-69, www.комфорт-холл.рф, comfort-holl@mail.ru
	Славянск-на-Кубани	ИП Крыхтин А.В., ул. Лермонтова, д.216А, Часы работы: пн-пт 08:00-18:00 сб-вс 08:30-16:00, Тел.: +7 (918) 482-07-56
	Крымск	ООО «Системы водоснабжения и отопления», ул. Комсомольская, д. 40, Часы работы: круглосуточно, Тел.: 8-800-775-0748, www.ремонтируем-котлы.рф
Москва и Московская область	Москва	ООО «СтройИндустрияКомплект», Проезд Путовой, д. 3, стр. 1, оф. 500, Часы работы: пн-пт 10:00-19:00 сб 10:00-17:00, Тел.: +7 (499) 409-88-22,+7 (499) 408-22-11, +7 (905) 296-03-61, www.garant-tepla.ru
	Орехово-Зуево	ИП Лазарев С.И, с.Хотеичи, д.4, Часы работы: пн-пт 09:00-20:00, Тел.: +7 (916) 719-64-64
	Серпухов	ИП Зубкова Т.Н., ул. Юбилейная, 12, Часы работы: пн-вс 08:00-20:00, Тел.: +7 (909) 906-66-47

Область	Город	Организация
Москва и Московская область	Ступино	ИП Чернышов И.С., ул.Куйбышева, д.5, Часы работы: пн-пт 09:00-18:00, Тел.: +7 (917) 544-46-11
	Одинцовский район, Д. Солманово	КН-Сервис, ул. Лазурная, д. 15, Тел: +7-962-199-00-99, Тел: +7 962 199-00-99, Knservice.ru
Нижегородская область	Нижний Новгород	СЦ ИП Крытьев И.И., ул. Пролетарская, д.10, Часы работы: пн-пт 09:00-18:00, сб 09:00-14:00, вс - выходной, Тел.: +7 (930) 277 44 90, sale@kotly-nnov.ru
Новосибирская область	Мошково	ИП.Грызунов А.В., ул.Советская, д.4А, Часы работы: пн-пт 9:00-18:00 сб-вс 9:00-15:00, Тел.: +7 (913) 950-97-99
	Новосибирск	ООО «СИБТЕПЛОХОЛОД», ул. Северная 4, помещение 8, Часы работы: пн.-пт. 9-19, сб. 10-15, Тел.: +7 (383) 380-10-50, СИБТЕПЛОХОЛОД.РФ
Оренбургская область	Оренбург	«ОТК Центр», Беляевское шоссе, д. 68, Часы работы: пн-пт 10:00-19:00, Тел.: +7 (3532) 59-08-99, +7 (3532) 30-60-52, +7 (3532) 30-60-49, algword@mail.ru, www.caxapa56.pф
Пермский край	Пермь	ООО «Теплодар», ул. Аркадия Гайдара, д.5 (1 этаж), Часы работы: пн-сб 10:00-19:00 вс 10:00-17:00, Тел.: +7 (342) 263-42-82, www.kelvin-plus.ru
Псковская область	Псков	ИП Изотов А.В., ул.Олега Кошевого, д.23 кв.11, Часы работы: пн-пт 09:00-18:00, Тел.: +7 (921) 219-51-93
Республика Адыгея	Майкоп	Аква-ЮГ, пгт. Яблоновский ул. Гагарина, 72, Тел: +7 861 944-17-61, +7 918 98 238 98, Часы работы: 09:00-18:00, akva-yug01@mail.ru
Республика Коми	Сыктывкар	ООО СанТехОптКоми, ул. Свободы, д.31, Тел.: +7 (8212) 400199, service@santehoptkomi.ru, Часы работы: пн-пт 9:00-18:00
Самарская область	Самара	«ПечноФ»,ИП Файзов И.А, ул.Физкультурная, 90 (оф.169), Часы работы: пн-пт 10:00-17:00, Тел.: +7 (917) 038-76-53, +7 (846) 251-11-44,
Саратовская область	Саратов	ООО «Сантехсервис плюс», ул.Танкистов, д. 55, Часы работы: Пн-пт 09:00-18:00, 8 (452) 460-561, 8 (452) 595-758, 8 (905) 369-54-45, www.santexservisplus.ru,
Сахалинская область	Южно-Сахалинск	ИП Гаврюшкин И.А, пр. Мира, д. 2/3, Часы работы: пн-пт 8:30-17:30 сб 09:00-14:00, Тел: 8 (4242) 46-97-42, 8 (4242) 46-97-43,
Санкт-Петербург и Ленинградская область	Луга	ИП»Гогузов А.В., ул. Урицкого, д. 77 корп2, Часы работы: 9.00-19.00, Тел.: 89052752101, печи-луга.рф

Область	Город	Организация
Санкт-Петербург и Ленинградская область	г.Пушкин	ООО «УютДом», Колокольный переулок д. 4 к 3, офис №2. Часы работы: пн-пт 10:00-19:00, тел. +7-981-803-40-48, http://teplohouse.ru/
	Санкт-Петербург	ИП Федосов М.В., Гражданский проспект, д. д.105, кор.1, кв.302(С), Часы работы: с 9.00 - 20.00, Тел: +79213653201, +7 952 213 07 49, maxuto@mail.ru
	Санкт-Петербург	ООО «ЭКОПЛАН», ул. Аннинское шоссе, д. 26 А, Часы работы: пн-пт 09:00-18:00, тел. +7(911)020-40-56, www.ecoplan.su
Свердловская область	Екатеринбург	ООО «Актив-ТермоКуб», ул. Донбасская, 24-4, Часы работы: пн-вс 09:00-18:00, Тел.: +7 (919) 391-48-01, www.termokub.ru
	Екатеринбург	ООО «Инженерное решение», Ул. Бетонщиков, д. 5 оф. 106, Тел: 8 966 750 19 10, i-reshenie66@yandex.ru
Смоленская область	Вязьма	КН-сервис, ИП Дубровский Николай Николаевич, ул. Спортивная, д. 13, Тел.: +7 (962) 199-00-99, Nikonel@yandex.ru , Часы работы: пн-пт 10:00-17:00
Татарстан	Казань	ООО «НПФ «Этон», ул. Ягодинская, д. 25, оф.439, Часы работы: пн-пт 08:00-16:00, Тел.: +7 (917) 237-30-51
	Казань	ООО «Инженерные Системы», ул. Кул Гали, д. 24, Часы работы: Пн-пт 08:00-17:00, Тел: 8 (843) 253-53-62 круглосуточно, www.termofort.ru
	Набережные Челны	ИП Галимов Р.Р., ул. Ивана Утробина, д. д.1/6, Часы работы: Пн-пт 08:00-18:00; сб 08:00-15:00; Сб: 10:00-15:00, Тел: +7 8552 58 89 89, + 8552 36 94 66, +7 8552 58 17 17, 581717@bk.ru
Тюменская область	Тюмень	ИП Шабанов О.Е., ул. Закалужская, д. 83, Часы работы: Пн-сб 10:00-18:00 вс выходной, Тел: 89068208260, pechstroy72@yandex.ru
Республика Удмуртия	Ижевск	ООО «Акватория тепла», ул.Орджоникидзе, д. 13, Часы работы: пн-пт с 9-00 до 19-00, сб 10-00 до 17-00, Тел.: 8(3412) 655-533, 310-181,
Хакасия	Абакан	ООО «Теплосиб», ул. Пушкина, д. 213, Часы работы: пн-пт 9:00-17:00 Тел.: +7 (3902) 34-05-00, +7 (903) 917-15-55, +7(960) 776-59-69 teplosibabk@mail.ru
Ханты-Мансийский АО — Югра	Нижневартовск	ИП Слесаренко, ул. Мира, д. ЗП, стр.1, Часы работы: пн-сб 10:00-19:00 вс 10:00-16:00, Тел.: +7 (3466) 672-372, www.teploaura.ru , info@teploaura.ru
	п.Приобье	ИП Рыбецкий Н.Н, ул. Сибирская д.15А, Часы работы: пн-пт 9:00-19:00, Тел.: 8(922)788-21-12

Область	Город	Организация
Ханты-Мансийский АО — Югра	Сургут	ИП Паренько Д.В., пр-кт Комсомольский, д. 13, Тел.: +7(3462)234-942, +7 (922)652-09-86, Часы работы: пн-пт 09:00-17:00
Чувашия	Чебоксары	ООО «ГК Термотехника», ул. Петрова, д. 6, стр. 2, Часы работы: пн-пт 8:00-17:00, Тел.: 8 (835)257-34-44, www.tt21.pro

Авторизованные сервисные центры (АСЦ) компании «Теплодар» предлагают своим клиентам комплекс услуг: проектирование, монтаж и сервисное обслуживание продукции «Теплодар» (гарантийное и постгарантийное). Специалисты АСЦ прошли обучение по монтажу и техническому обслуживанию продукции компании «Теплодар», что подтверждается фирменным сертификатом.

Авторизованные сервисные центры компании «Теплодар» уделяют большое внимание качеству сервисного обслуживания клиентов и реализуют целый комплекс мероприятий, направленных на повышение эффективности и скорости обслуживания. В АСЦ можно получить грамотную техническую консультацию по эксплуатации и монтажу оборудования, узнать о тонкостях настроек продукции «Теплодар».

Отличительные особенности сервисных центров «Теплодар»:

- Индивидуальный подход к каждому клиенту.
- Высокий уровень обслуживания.
- Оперативное решение задач.

**Список авторизованных сервисных
центров компании «Теплодар»
постоянно пополняется, адреса уточняйте на сайте:
www.teplodar.ru**



ТУ 4858-034-94893116-15 ;
ТУ 4858-035-94893116-15

По вопросам качества приобретенной продукции просим обращаться в
Службу качества компании: тел (383) 363 04 81, **otk@teplodar.ru**

ООО «ПКФ Теплодар», 630027, Россия, г. Новосибирск,
ул.Б.Хмельницкого, 125/1, тел. 8 (383) 363-04-68,363-79-92
Единый бесплатный номер: 8-800-775-03-07, www.teplodar.ru